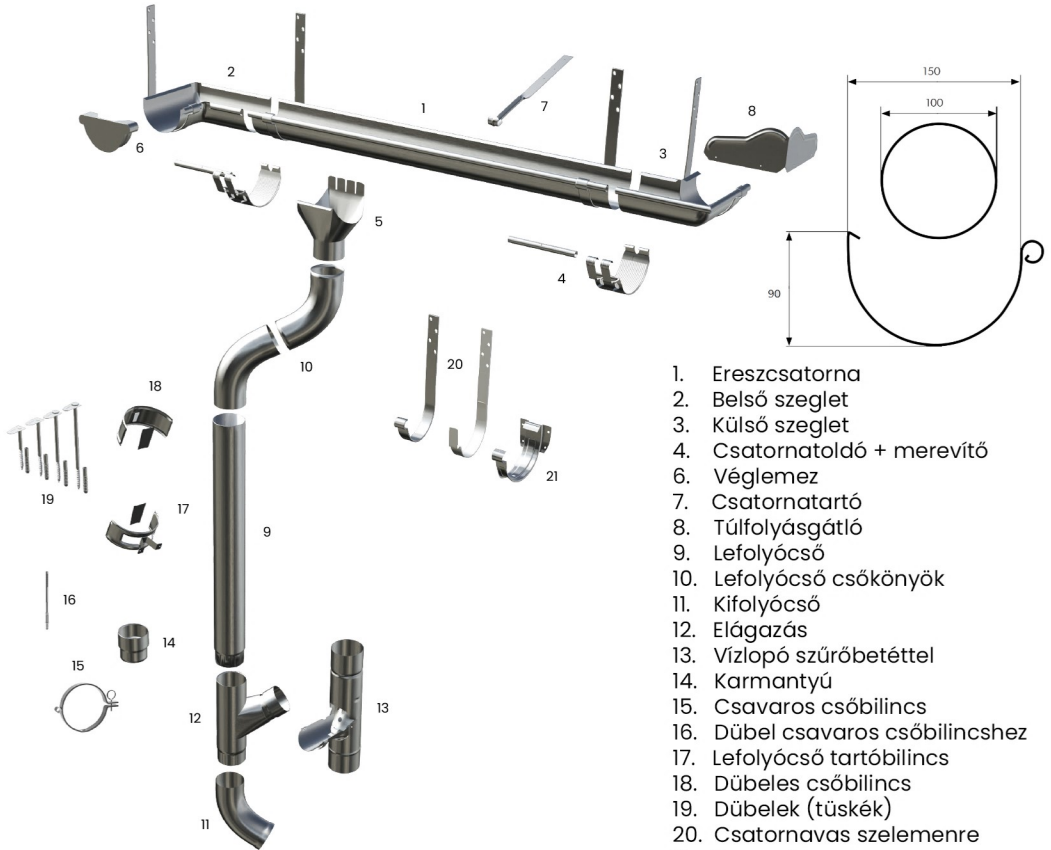




INGURI
ereszcsatorna
rendszerek

ÁRLISTA





1. Ereszcatorna
2. Belső szeglet
3. Külső szeglet
4. Csatornatoldó + merevítő
6. Véglemez
7. Csatornatartó
8. Túlfolyásgátló
9. Lefolyócső
10. Lefolyócső csőkönyök
11. Kifolyócső
12. Elágazás
13. Vízlopó szűrőbetéttel
14. Karmantyú
15. Csavaros csőbilincs
16. Dűbel csavaros csőbilincshez
17. Lefolyócső tartóbilincs
18. Dűbeles csőbilincs
19. Dűbelek (tűskék)
20. Csatornavas szelemenre
21. Kompakt csatornavas

INGURI

Az INGURI ereszcatornának tűzhorganyozott alapanyagból készülnek, amelyre vegyi tisztítás és passzíválás után, több rétegben korrózióvédő és szerves dekorációs bevonatot visznek fel. A lemezvastagság 0,6 mm, a szerves réteg pedig 50 µm vastagságú poliuretán, olyan anyag, amely igen ellenálló az időjárási tényezőkkel, ill. a mechanikai sérülésekkel és a szín kifakulását okozó UV-sugárzással szemben.

Garanciális időszak: 30 év

A lakkréteg vastagsága	A cink-bevonat vastagsága	Korrozióállóság	Ellenáll az UV sugárzásnak	Garanciális időszak (év)
50 µm	275 g/m²	C4	RUV3	30

SZÍNVÁLASZTÉK



CSERESZNYE



GRAFIT



TÉGLA



BARNA CSOKOLÁDÉ



SŐTÉTBARNA



FEKETE



A nyomtatási technológia nem teszi lehetővé a bevonatok színeinek pontos visszaadását, ezért a bemutatott színek csak tájékoztató jelleggel bírnak.

A CSATORNARENDSZER ELŐNYEI INGURI



AZ OTTHONOD VÉDELME

A megfelelő ereszcatorna rendszer alkalmazása lehetővé teszi a csapadékvíz hatékony elvezetését a tetőfedésről, ami döntő fontosságú a tartóssága és funkcionalitása szempontjából. Megvédi az épület homlokzatát a nedvesség okozta károktól. Az INGURI 125/87 és 150/100 rendszerek komplett ereszcatorna rendszerek, amelyek a legjobb minőségű szerves vagy Aluzinc bevonatú acélból készülnek. Ez a rendszer hatékonyan védi az otthonát.



A MEGBÍZHATÓ TÖMÍTÉS

A tömítéssel ellátott stabilizátoros csatlakozó alkalmazásának köszönhetően a rendszerelemek csatlakozásai változó időjárási körülmények között is tömítettek maradnak. A rugalmas és biztonságos csatlakozások megvédik a rendszert annak tömítettségét még a termikus hatások következtében fellépő mozgások esetében is pl. erős fagyok esetén. Az ereszcatornát tömítéssel ellátott végelem egészíti ki, a szegecseles vagy csavarozás lehetőségével.



AZ ERESZCSATORNA RENDSZER HATÉKONYSÁGA

Az INGURI rendszer ereszcatornái jelentősen mélyebbek a versenytársak azonos méretű termékeinél. Ilyen szerkezet megakadályozza az ereszcatornán kívüli víz túlfolyását, amely heves esőzések idején jelentkezhet. Az ergonomikus ereszcatornák védik a homlokzatot a foltoktól.



NAGY ELLENÁLLÓSÁGA A LÉGKÖRI VISZONYOKKAL SZEMBEN

A rendszer 0,6 mm vastag acélból készül, mely szerves réteggel van bevonva. A bevonat az időjárási viszonyokkal és a mechanikai sérülésekkel, valamint a színvesztésért felelős napsugárzás (UV) hatásával szemben nagy ellenállósággal rendelkező anyag. Az INGURI rendszer kérhető Aluzinc 185 lemezekből is, ami egy további kétoldalas Easyfilm polimer bevonattal van ellátva.



ÉVEKEN ÁT PROBLÉMA NÉLKÜL

Az INGURI rendszer 30 év gyártói garanciával rendelkezik. Ilyen hosszú garanciális időt az alapanyagok magas minősége és a gyártó sokéves tapasztalata biztosítja. A legmagasabb műszaki paraméterekkel rendelkező anyagok használatának köszönhetően olyan terméket adunk vásárlóinknak, mely éveken át probléma nélkül ellátja feladatát.



EGYSZERŰ SZERELÉS

Az INGURI rendszer tökéletesen illeszkedő elemekből áll, amelyeknek köszönhetően az összeszerelés egyszerű és gyors. Az ereszcatorna rendszer minden eleme, toldó és rögzítő biztosítja a rögzítés pontosságát és helyességét.



INGURI AZ ÚTON*

A hosszú elemeket speciális fóliával védjük, ezzel kiküszöbölve a szállítás során keletkező sérülések lehetőségét. Az ereszcatornákat gondosan előkészített, kalodákkal felszerelt járművel szállítjuk, amely garantálja az anyag biztonságát. Nagyon fontos a logisztikánk hatékonysága, sebessége és rugalmassága. Ez lehetővé teszi szállítási szolgáltatásunk legmagasabb szinttartását.

*Gyártói kiszállítás esetén.



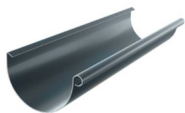
SZÉLES SZÍNVÁLASZTÉK

Az ajánlat a színek széles választékát tartalmazza, ennek köszönhetően az ereszcatorna jól harmonizál a tetőfedéssel. A megfelelő ereszcatorna kiválasztása hibátlan befektetési eredményeket és harmóniát garantál.

Ereszcatorna 3 fm.

rendszer ár

150/100 nettó: 5773 Ft
 bruttó: 7331 Ft



Betorkoló

rendszer ár

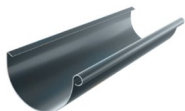
150/100 nettó: 2244 Ft
 bruttó: 2850 Ft



Ereszcatorna 4 fm.

rendszer ár

150/100 nettó: 7712 Ft
 bruttó: 9794 Ft



Véglemez

rendszer ár

150/100 nettó: 1003 Ft
 bruttó: 1274 Ft



Belső szeglet 90°

rendszer ár

150/100 nettó: 4938 Ft
 bruttó: 6272 Ft



Túlfolyásgátló

rendszer ár

150/100 nettó: 1838 Ft
 bruttó: 2334 Ft



Belső szeglet 135°

rendszer ár

150/100 nettó: 18931 Ft
 bruttó: 24042 Ft



Lefolyócső 1 fm

rendszer ár

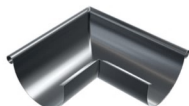
150/100 nettó: 2300 Ft
 bruttó: 2921 Ft



Külső szeglet 90°

rendszer ár

150/100 nettó: 4938 Ft
 bruttó: 6272 Ft



Lefolyócső 3 fm

rendszer ár

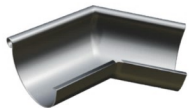
150/100 nettó: 6844 Ft
 bruttó: 8692 Ft



Külső szeglet 135°

rendszer ár

150/100 nettó: 18931 Ft
 bruttó: 24042 Ft



Lefolyócső csőkönyök

rendszer ár

150/100 nettó: 2300 Ft
 bruttó: 2921 Ft



Csatornatoldó + merevítő

rendszer ár

150/100 nettó: 1612 Ft
 bruttó: 2048 Ft



Kifolyócső 63°

rendszer ár

150/100 nettó: 2334 Ft
 bruttó: 2964 Ft



Elágazás

rendszer ár

150/100 nettó: 10734 Ft
 bruttó: 13632 Ft



Dübeles csőbilincs

rendszer ár

150/100 nettó: 981 Ft
 bruttó: 1246 Ft



Vízlopó szűrőbetéttel

rendszer ár

150/100 nettó: 14860 Ft
 bruttó: 18873 Ft



Dübelek (tüskék)

rendszer ár

160 mm nettó: 747 Ft
 bruttó: 949 Ft
 250 mm nettó: 1073 Ft
 bruttó: 1362 Ft
 300 mm nettó: 1375 Ft
 bruttó: 1746 Ft



Karmantyú

rendszer ár

150/100 nettó: 1297 Ft
 bruttó: 1647 Ft



Csatornavas szelemenre

hosszúság ár

210 mm nettó: 1308 Ft
 bruttó: 1661 Ft
 300 mm nettó: 1466 Ft
 bruttó: 1862 Ft



Csavaros csőbilincs

rendszer ár

150/100 nettó: 981 Ft
 bruttó: 1246 Ft



Dübel csavaros csőbilincshez

rendszer ár

160 mm nettó: 318 Ft
 bruttó: 404 Ft
 250 mm nettó: 437 Ft
 bruttó: 555 Ft
 300 mm nettó: 853 Ft
 bruttó: 1083 Ft



Kompakt csatornavas

rendszer ár

150/100 nettó: 1003 Ft
 bruttó: 1274 Ft



Vásárlási szándékával keresse értékesítő kollégáinkat, az alábbi elérhetőségek valamelyikén.

Elérhetőségeink

Rábatamási:

9322, Rábatamási, Rákóczi u. 689/14 HRSZ.
 +36 96 282 078
 info@bwestker.hu
 H-P: 7:00 - 17:00 SZ: 7:00 - 12:00

Mosonmagyaróvár

9200, Mosonmagyaróvár, Barátság u. 8.
 +36 30 154 3610
 ovar@bwestker.hu
 H-P: 7:00 - 17:00 SZ: 7:00 - 12:00